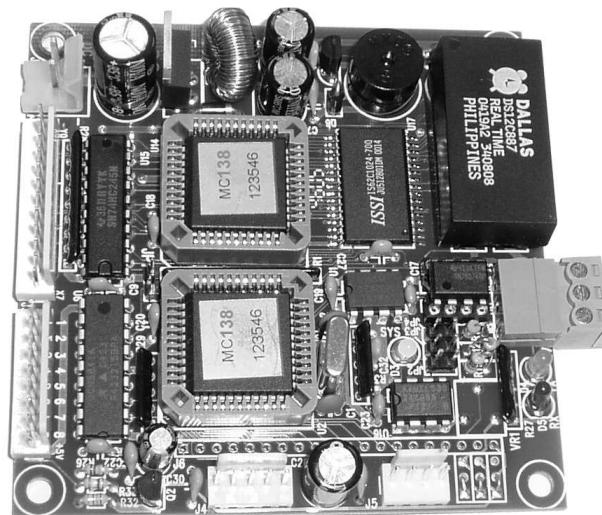


MC138 LCD 控制板



特性

- RS485 通信介面.
- 8 路輸出(可用於驅動繼電器, LED...)
- LCD(192x64 或 128x64 點) 顯示
- 32(8X4)按鍵輸入
- 32 K EEPROM
- 時鐘功能
- 內置報警系統
- 支援 i-Control System
- 可再編程(Easy Control)
- 提供 ActiveX 控制項供用戶自行開發應用軟體.

使用說明書

裝置代號: 138

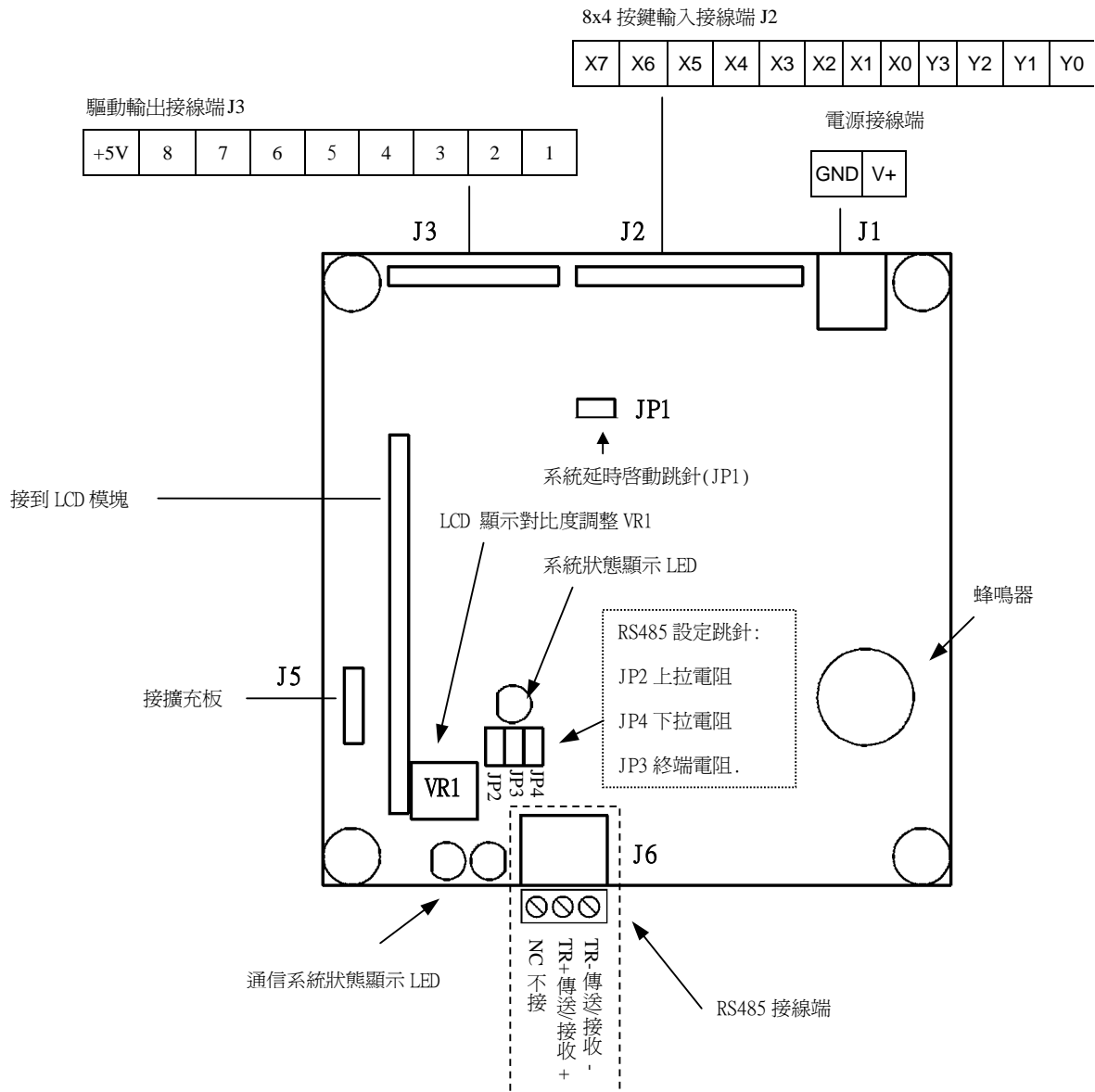
IMPORTANT

Although the information contained herein has been carefully verified, **NEWELL TECHNOLOGIES LIMITED** assumes no responsibility for any errors that may occur, for any damage to property or persons resulting from improper use of this manual or from the related software. **NEWELL TECHNOLOGIES LIMITED** products are not authorized for use as components in medical, life support or military devices. No patent licenses are implied. **NEWELL TECHNOLOGIES LIMITED** reserves the right to change the features and specifications without notice at any time.

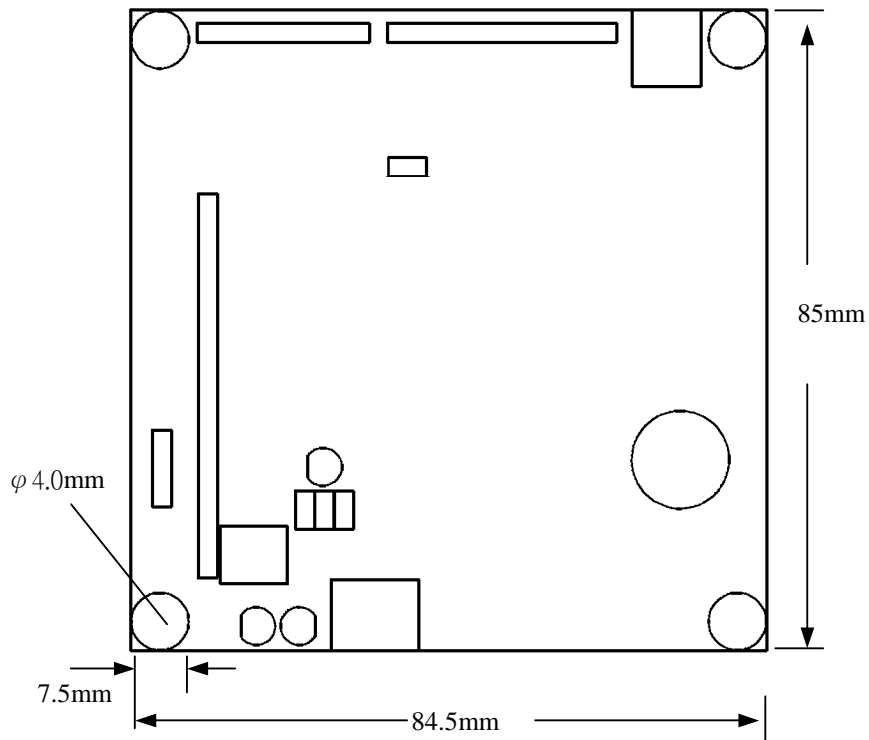
目錄

接線端子總圖	4
PCB 尺寸	5
技術參數	5
供電(J1)	6
重置(RESET)	6
通信介面(J3, J4, J5, J6, J11).....	6
輸出接線端(J8).....	6
按鍵輸入(J9, J10).....	7
LCD	7
裝置編號 Device ID	7
EasyControl 資源	7
裝置設定	7
系統變數	錯誤! 尚未定義書籤。
可供遠端讀取的資料	錯誤! 尚未定義書籤。
延時啓動跳針(JP1).....	7
裝置代號	7
應用軟體發展	8
技術支援	8

接線端子總圖



PCB 尺寸



技術參數

最大板數 (同一控制網)	256(使用板編號定址) 大於 256 (使用板序號定址)
按鍵輸入	32(8X4)鍵
輸出	8 (可用於驅動繼電器, LED...)
LCD	128 x 64 點 或 192 x 64
通信介面	RS485
蜂鳴器	1
EEPROM	32K BYTES
時鐘	DS12C887A
供電	+8~ 24V VDC 6W
功耗	3 W (最大)
尺寸	85mm x 84 mm

供電(J1)

使用 DC 供電, 接到 J1.

DC: 8~24 V 6W

接線端: J1. 請參照 [接線端子總圖](#)

重置(RESET)

通電時控制板將重置並將輸出設定為預設值, 輸出並不因來自軟體或硬體重置(看門狗-WDT)而改變. 控制板並沒有任何的重置按鈕. 控制板已安裝看門狗(WDT).

通信介面(J6, JP2, JP3, JP4)

控制板內置RS485通信介面, 將RS485資料線接到J6, 請參照 [接線端子總圖](#)

RS485通信可能要根據現場需要對這些跳針(JP2, JP3, JP4)作適當設定, 如下表所示.

注意:同一條RS485 控制線上距離最遠的兩個控制器一定要接上終端電阻(Termination resistance).

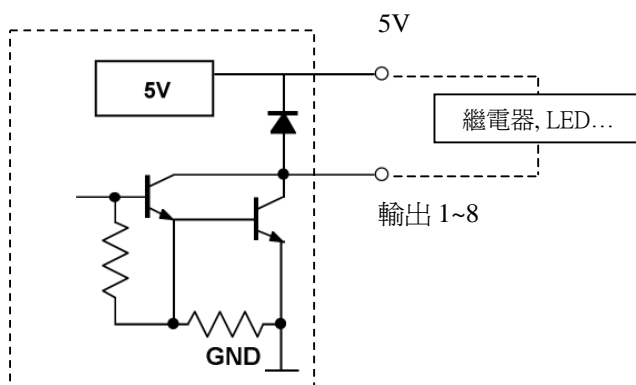
跳針(Jumper)	短路/開路	描述
JP2	短路 (預設)	傳送/接收+ (T/R +)接上拉電阻
	開路	傳送/接收+ (T/R +)不接上拉電阻
JP4	短路 (預設)	傳送/接收- (T/R -)接下拉電阻
	開路	傳送/接收- (T/R -)不接下拉電阻
JP3	短路	接終端電阻
	開路 (預設)	不接終端電阻

輸出接線端(J3)

控制板上共有8路輸出, 可用來驅動繼電器, LED等. 單一輸出的最大驅動電流為 300 ma.

接線端: J3. 請參照 [接線端子總圖](#)

輸出接法如下圖所示



按鍵輸入(J2)

控制板提供 32(8x4)鍵輸入, 請參照 [接線端子總圖](#)
對鍵盤的操作請參照 EasyControl 的使用說明

LCD

控制板可接 128X64 點或 192X64 點圖形 LCD, 通過 VR1 來調整 LCD 的顯示對比度. 對 LCD 的顯示操作請參照 EasyControl 的相關指令或變數.

裝置編號 Device ID

如採用裝置的編號作為通訊的身份, 請為在同一個控制網相同型號的裝置設定不同的編號, 取值為 0 至 255 之間.

系統啟動時裝置編號為 0, 裝置編號只能通過軟件設定來實現, 參照 EASY-CONTROL 編程中的變量 ID, IDEX.

EasyControl 資源

請先安裝軟體. 取得最新版本, 請瀏覽 <http://www.easy-controls.com/download/>

裝置設定

選擇功能表 [裝置]-[設定] 來來啓設定對話窗, 如對設定項目有疑問, 請按一下[幫助] 按鍵來取得說明.

系統變數/可供遠端讀取的資料

選擇功能表 [裝置]-[資源] 來查看.

延時啟動跳針(JP1)

短接 JP1, 裝置重置後將延時 5 秒進入系統. 如果在系統啟動後無法將程式上載到裝置, 可在這段時間將程式上載到裝置.

裝置代號

裝置代號為 138.

應用軟體發展

開發您的應用軟體前請先安裝 Mcioctrl 2.0 控制項, 可從下面網頁下載最新版本的控制項、編程範例、說明書、及更多的資料 <http://www.easy-controls.com/download/>.

技術支援

您可通過下面途徑取得技術支援服務及新的產品資訊

電話: (852)-27827895

傳真: (852)-27825650

電子郵件: support@easy-controls.com

<http://www.easy-controls.com>