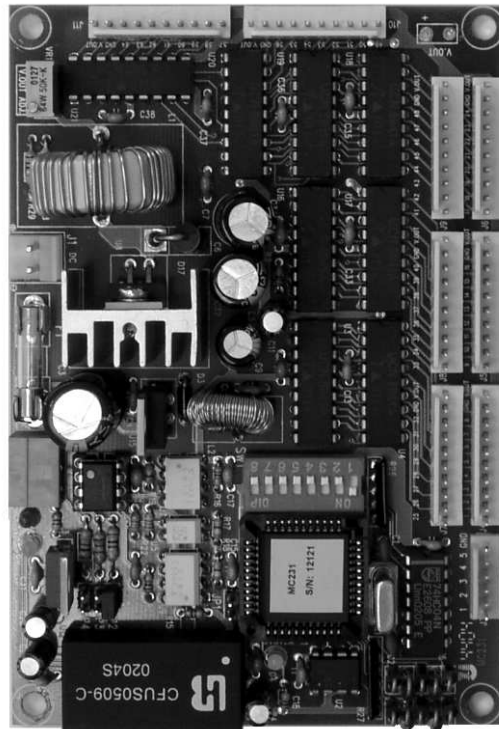


MC231 輸入/輸出控制板



特性

- 隔離式 RS485 通信介面.
- 5 路干接輸入. (輸入共地)
- 所有輸入設有靈敏度設定以防止輸入干擾噪聲.
- 64 路輸出(可用於驅動繼電器, LED...)
- MC231A 帶 8K EEPROM
- 負載供電電壓可調
- 支援 i-Control System
- 可再編程(Easy Control)
- 提供 ActiveX 控制項供用戶自行開發應用軟件.

使用說明書

裝置代號: 231

IMPORTANT

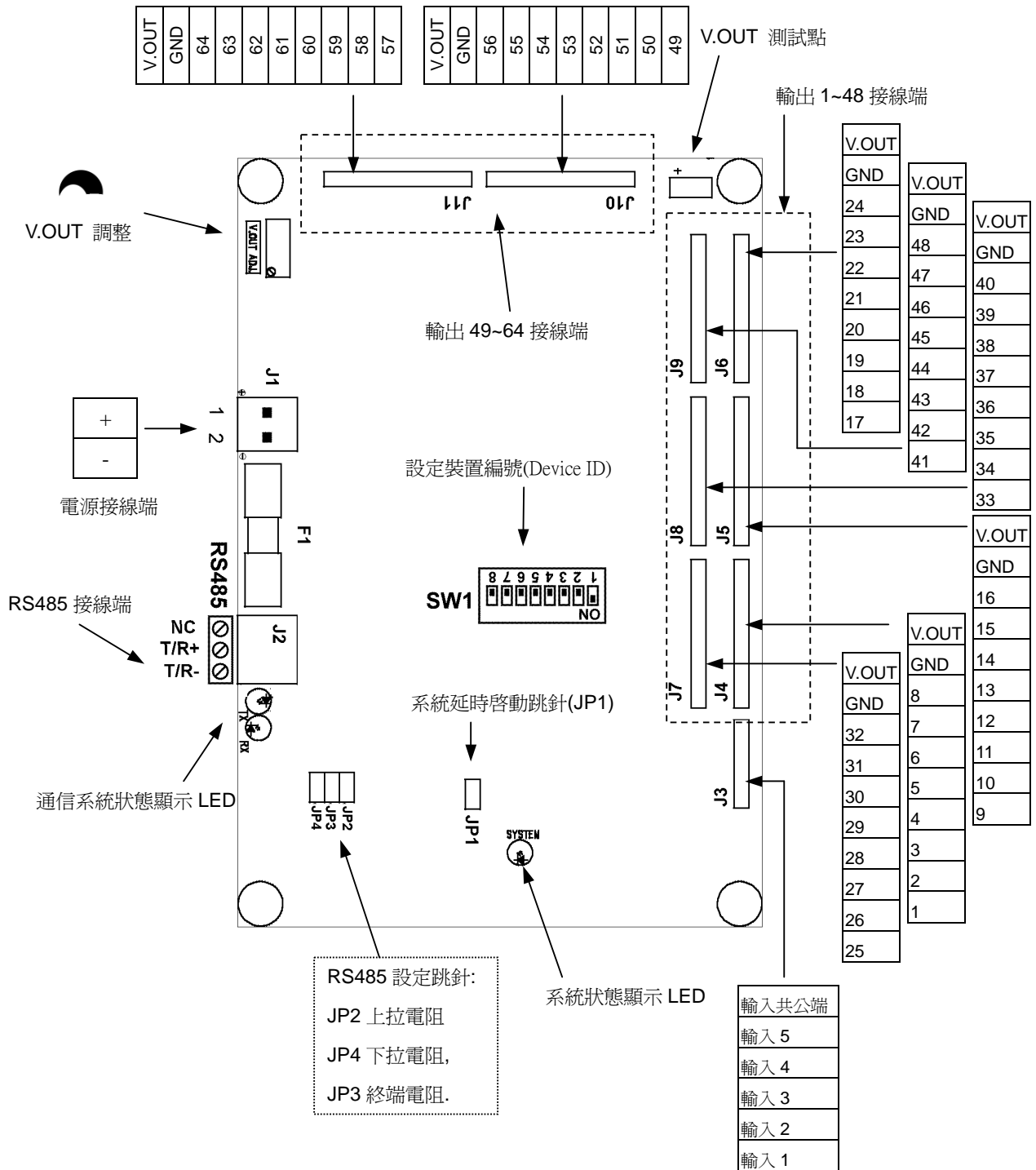
Although the information contained herein has been carefully verified, NEWELL TECHNOLOGIES LIMITED assumes no responsibility for any errors that may occur, for any damage to property or persons resulting from improper use of this manual or from the related software. NEWELL TECHNOLOGIES LIMITED products are not authorized for use as components in medical, life support or military devices. No patent licenses are implied. NEWELL TECHNOLOGIES LIMITED reserves the right to change the features and specifications without notice at any time.

Newell Technologies Ltd.

目錄

接線端子總圖	4
PCB 尺寸	5
技術參數	5
供電(J1)	6
重置(RESET)	6
通信介面(J2, JP2, JP3, JP4)	6
輸入接線端(J3).....	7
輸出接線端(J4, J5, J6, J7, J8, J9, J10, J11)	7
裝置編號 Device ID (SW1)	8
Easy Control 資源	9
裝置設定	9
一般.....	9
I/O	9
EEPROM	9
系統變數	10
可供遠端讀取的數據	10
延時啓動跳針(JP1).....	10
裝置代號	10
應用軟件開發	10
技術支援	10

接線端子總圖

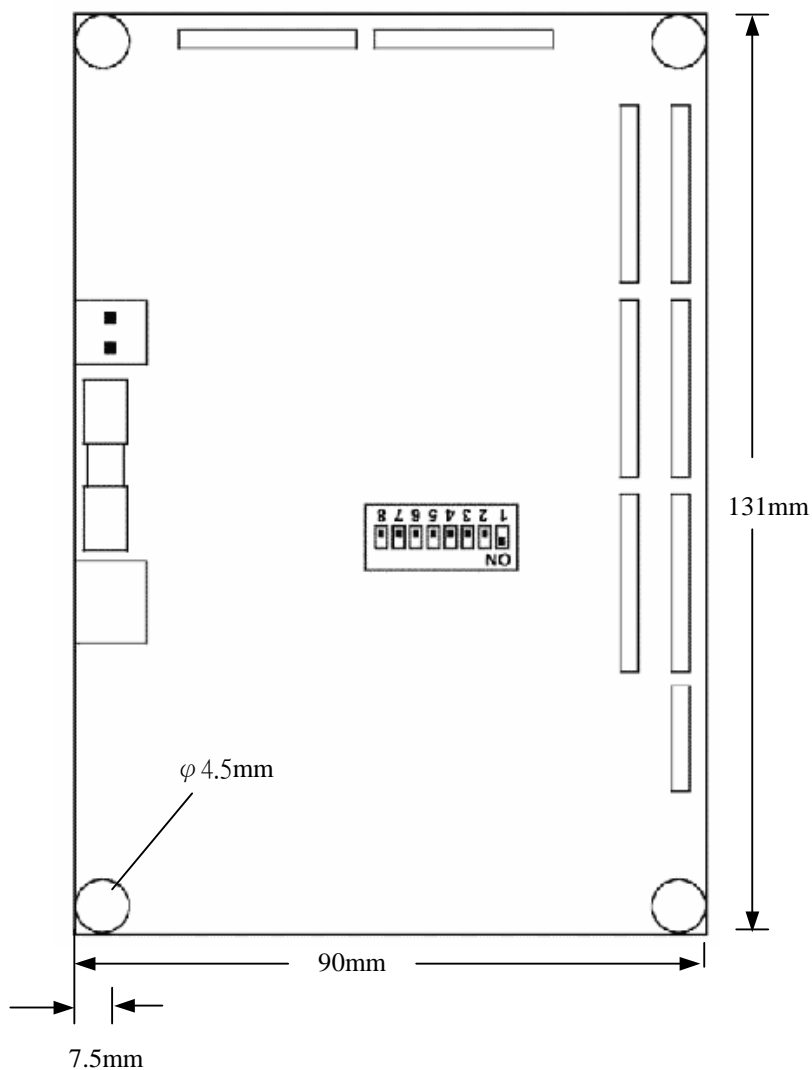


NC: 不接

T/R+: 傳送/接收 +

T/R-: 傳送/接收 -

PCB 尺寸



技術參數

最大板數 (同一控制網)	256(使用板編號定址) 大於 256 (使用板序列號定址)
輸入	5 (干接點)
輸出	64 (可用於驅動繼電器, LED...)
通信介面	隔離式 RS485
供電	8-30 VDC 大於 5W (由輸出負載決定)
功耗	由輸出負載決定, 所有輸出空載時 2 W
尺寸	90 mm X 131 mm

供電(J1)

使用 DC 供電, 接到 J1.

DC: 8 – 30 V 功率由輸出負載決定

保險絲: F1, 1A

J1	描述
1	V+
2	GND

重置(RESET)

通電時控制板將重置並將輸出設定為預設值, 輸出並不因來自軟件或硬件重置(看門狗-WDT)而改變. 控制板並沒有任何的重置按鈕. 控制板已安裝看門狗(WDT).

通信介面(J2, JP2, JP3, JP4)

控制板內置隔離式RS485通信介面, 接線端為J2, 通信波特率可通過軟件設定.

J2	描述
1	不接
2	傳送/接收+ (TR +)
3	傳送/接收- (TR -)

通信介面的硬體設定

控制板上有 3 個跳針供設定, 分別為 JP2-JP4, 可能要根據 RS485 通信現場需要對這些跳針作適當設定, 如下表所示.

跳針	短路/開路	描述
JP2	短路 (預設)	接上拉電阻
	開路	不接上拉電阻
JP4	短路 (預設)	接下拉電阻
	開路	不接下拉電阻
JP3	短路	接終端電阻
	開路 (預設)	不接終端電阻

注意: 同一條 RS485 控制線上距離最遠的兩個控制器一定要接上終端電阻(Termination resistance).

輸入接線端(J3)

控制板上有 5 個干接輸入，每個輸入有兩種狀態，一為開路，另一為短路，輸入屬性可通過軟件設定，請參閱輸入屬性設定。

接線端: J3. 請參照 [接線端子總圖](#)

注意: 輸入的共公端(COMMON)與控制板的電氣地相通。

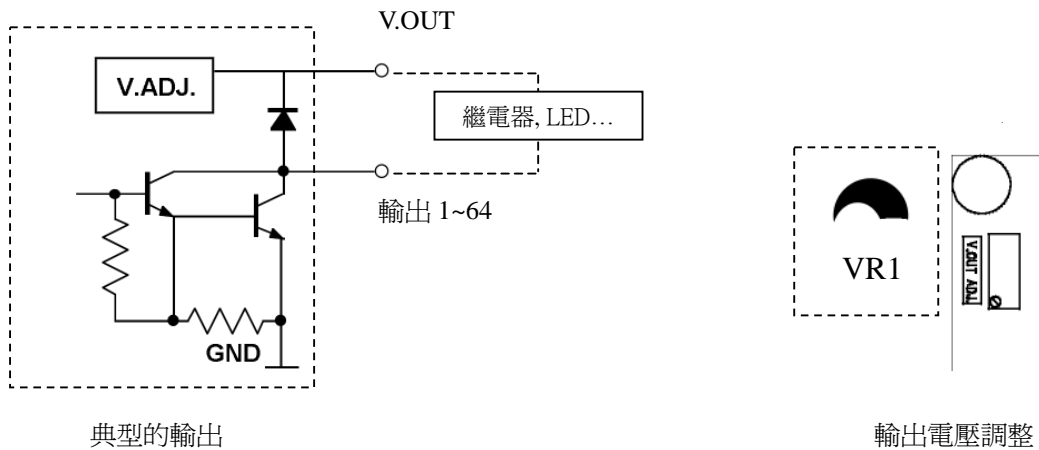
輸出接線端(J4, J5, J6, J7, J8, J9, J10, J11)

控制板上共有64路輸出，可用來驅動繼電器, LED等. 單一輸出的最大驅動電流為 350 ma, 總輸出電流不能大於2A

輸出電壓3~25V可調，調整VR1來改變(輸入電壓須大於輸出電壓3V或以上).

接線端: J4, J5, J6, J7, J8, J9, J10, J11. 請參照 [接線端子總圖](#)

輸出接法如下圖所示



裝置編號 Device ID (SW1)

如采用裝置的編號作為通訊的身份，請為在同一個控制網相同型號的裝置
設定不同的編號，取值為 0 至 255 之間。

設定新的裝置編號後要重置裝置才能生效



ID 68 00100010

ID	SW1	ID	SW1	ID	SW1	ID	SW1	ID	SW1	ID	SW1	ID	SW1	ID	SW1
0	0000-0000	32	0000-0100	64	0000-0010	96	0000-0110	128	0000-0001	160	0000-0101	192	0000-0011	224	0000-0111
1	1000-0000	33	1000-0100	65	1000-0010	97	1000-0110	129	1000-0001	161	1000-0101	193	1000-0011	225	1000-0111
2	0100-0000	34	0100-0100	66	0100-0010	98	0100-0110	130	0100-0001	162	0100-0101	194	0100-0011	226	0100-0111
3	1100-0000	35	1100-0100	67	1100-0010	99	1100-0110	131	1100-0001	163	1100-0101	195	1100-0011	227	1100-0111
4	0010-0000	36	0010-0100	68	0010-0010	100	0010-0110	132	0010-0001	164	0010-0101	196	0010-0011	228	0010-0111
5	1010-0000	37	1010-0100	69	1010-0010	101	1010-0110	133	1010-0001	165	1010-0101	197	1010-0011	229	1010-0111
6	0110-0000	38	0110-0100	70	0110-0010	102	0110-0110	134	0110-0001	166	0110-0101	198	0110-0011	230	0110-0111
7	1110-0000	39	1110-0100	71	1110-0010	103	1110-0110	135	1110-0001	167	1110-0101	199	1110-0011	231	1110-0111
8	0001-0000	40	0001-0100	72	0001-0010	104	0001-0110	136	0001-0001	168	0001-0101	200	0001-0011	232	0001-0111
9	1001-0000	41	1001-0100	73	1001-0010	105	1001-0110	137	1001-0001	169	1001-0101	201	1001-0011	233	1001-0111
10	0101-0000	42	0101-0100	74	0101-0010	106	0101-0110	138	0101-0001	170	0101-0101	202	0101-0011	234	0101-0111
11	1101-0000	43	1101-0100	75	1101-0010	107	1101-0110	139	1101-0001	171	1101-0101	203	1101-0011	235	1101-0111
12	0011-0000	44	0011-0100	76	0011-0010	108	0011-0110	140	0011-0001	172	0011-0101	204	0011-0011	236	0011-0111
13	1011-0000	45	1011-0100	77	1011-0010	109	1011-0110	141	1011-0001	173	1011-0101	205	1011-0011	237	1011-0111
14	0111-0000	46	0111-0100	78	0111-0010	110	0111-0110	142	0111-0001	174	0111-0101	206	0111-0011	238	0111-0111
15	1111-0000	47	1111-0100	79	1111-0010	111	1111-0110	143	1111-0001	175	1111-0101	207	1111-0011	239	1111-0111
16	0000-1000	48	0000-1100	80	0000-1010	112	0000-1110	144	0000-1001	176	0000-1101	208	0000-1011	240	0000-1111
17	1000-1000	49	1000-1100	81	1000-1010	113	1000-1110	145	1000-1001	177	1000-1101	209	1000-1011	241	1000-1111
18	0100-1000	50	0100-1100	82	0100-1010	114	0100-1110	146	0100-1001	178	0100-1101	210	0100-1011	242	0100-1111
19	1100-1000	51	1100-1100	83	1100-1010	115	1100-1110	147	1100-1001	179	1100-1101	211	1100-1011	243	1100-1111
20	0010-1000	52	0010-1100	84	0010-1010	116	0010-1110	148	0010-1001	180	0010-1101	212	0010-1011	244	0010-1111
21	1010-1000	53	1010-1100	85	1010-1010	117	1010-1110	149	1010-1001	181	1010-1101	213	1010-1011	245	1010-1111
22	0110-1000	54	0110-1100	86	0110-1010	118	0110-1110	150	0110-1001	182	0110-1101	214	0110-1011	246	0110-1111
23	1110-1000	55	1110-1100	87	1110-1010	119	1110-1110	151	1110-1001	183	1110-1101	215	1110-1011	247	1110-1111
24	0001-1000	56	0001-1100	88	0001-1010	120	0001-1110	152	0001-1001	184	0001-1101	216	0001-1011	248	0001-1111
25	1001-1000	57	1001-1100	89	1001-1010	121	1001-1110	153	1001-1001	185	1001-1101	217	1001-1011	249	1001-1111
26	0101-1000	58	0101-1100	90	0101-1010	122	0101-1110	154	0101-1001	186	0101-1101	218	0101-1011	250	0101-1111
27	1101-1000	59	1101-1100	91	1101-1010	123	1101-1110	155	1101-1001	187	1101-1101	219	1101-1011	251	1101-1111
28	0011-1000	60	0011-1100	92	0011-1010	124	0011-1110	156	0011-1001	188	0011-1101	220	0011-1011	252	0011-1111
29	1011-1000	61	1011-1100	93	1011-1010	125	1011-1110	157	1011-1001	189	1011-1101	221	1011-1011	253	1011-1111
30	0111-1000	62	0111-1100	94	0111-1010	126	0111-1110	158	0111-1001	190	0111-1101	222	0111-1011	254	0111-1111
31	1111-1000	63	1111-1100	95	1111-1010	127	1111-1110	159	1111-1001	191	1111-1101	223	1111-1011	255	1111-1111

裝置編號(ID)

Easy Control 資源

請先安裝軟件[Easy Control]. 取得最新版本, 請瀏覽 <http://www.easy-controls.com/download/>

裝置設定

一般

- **描述** 用適當文字來說明裝置用途
- **傳輸速率** 設定通訊口的通訊速率
- **系統重置後將所有輸出設為預設值** 選取該選項會強迫系統重置後將所有輸出設為預設值, 否則系統會保持原來的狀態, 不論如何, 裝置通電時都會將所有輸出設為預設值.
- **以產品序號為對外通訊的身份** 系統對外傳送資料使用的身份選擇, 選取該選項系統以裝置的產品序號作為身份, 否則以裝置代號及裝置 ID 作為身份.
- **寫保護** 選取該選項, 只能短接延時啟動跳針時才能下載程式到裝置
- **輸入取樣** 設定輸入的取樣周期

I/O

設定輸入輸出的相關屬性

- **In.Enabled** 輸入使能, 設定系統是否要對相應的輸入取樣, 0 表示不允許, 1 表示允許
- **In.DS** 設定輸入的預設狀態, 0 表示開路, 1 表示短路
- **In.0->1** 輸入由開路到短路的靈敏度. 取值 0~15, 0 最靈敏.
- **In.1->0** 輸入由短路到開路的靈敏度. 取值 0~15, 0 最靈敏.
- **Out.Enabled** 輸出使能, 0 表示不允許, 1 表示允許
- **Out.DS** 設定輸出預設狀態. 0 表示關閉, 1 表示開啓
- **Out.RM** 是否允許遠端控制輸出. 0 表示不允許, 1 表示允許

EEPROM

用來初始化 EEPROM, 將 EEPROM 格式化成不同的資料欄位, 然後用 SaveData/LoadData 來存/取 EEPROM, 該指令的使用請參閱 EasyControl 的使用說明.

系統變數

變數名稱	類型	說明
IN	數組 bit	控制板輸入 1~5 對應到 IN(1)~IN(5)
OUT	數組 bit	控制板輸出 1~64 對應到 OUT(1)~OUT(64)
InChg	數組 bit	當輸入 1~5 的狀態發生變化, 相應的 InChg(1)~InChg(5)會置 1, 用戶須自行清除為 0.

可供遠端讀取的數據

索引	數據長度(Bits)	說明
0~87	1	對應到 In(0)~In(87)的鎖存
88~175	1	對應到 OUT(0)~OUT(87)
176~263	1	對應到 In(0)~In(87)
264~351	8	對應輸入輸出(0~87)的固有屬性 Bit0 In.Enabled Bit1 In.DS Bit4 Out.Enabled Bit5 Out.DS Bit6 Out.RM

延時啓動跳針(JP1)

短接 JP1, 裝置重置後將延時 5 秒進入系統. 如果在系統啓動後無法將程式上載到裝置, 可在這段時間將程式上載到裝置.

裝置代號

裝置代號為 231.

應用軟件開發

開發您的應用軟件前請先安裝 Mciocrl 2.0 控制項, 可從下面網頁下載最新版本的控制項、編程範例、說明書、及更多的資料 <http://www.easy-controls.com/download/>.

技術支援

您可通過下面途徑取得技術支援服務及新的產品信息

電話: (852)-27827895

傳真: (852)-27825650

電子郵件: support@easy-controls.com