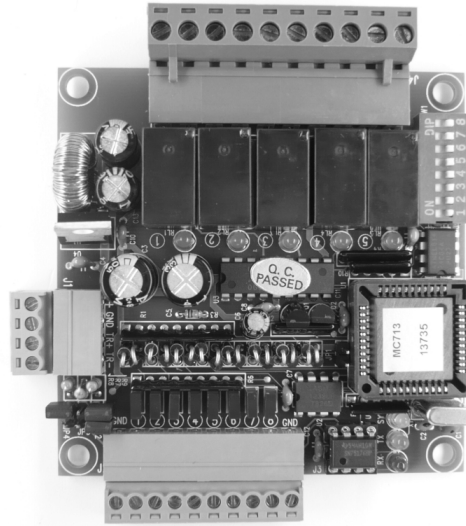


# MC713/MC713W 輸入/輸出控制板



## 特性

- RS485 通信介面(MC713)
- RS232-TTL 通信介面(MC713W)
- 8 路幹接輸入及 LED 狀態顯示. (輸入共地)
- 所有輸入設有靈敏度設定以防止輸入干擾雜訊.
- 5 路繼電器輸出及 LED 狀態顯示.
- 1KBytes EEPROM
- 支援 i-Control System
- 可再編程(Easy Control)
- 提供 ActiveX 控制項供用戶自行開發應用軟體.

使用說明書

裝置代號: 713

**IMPORTANT**

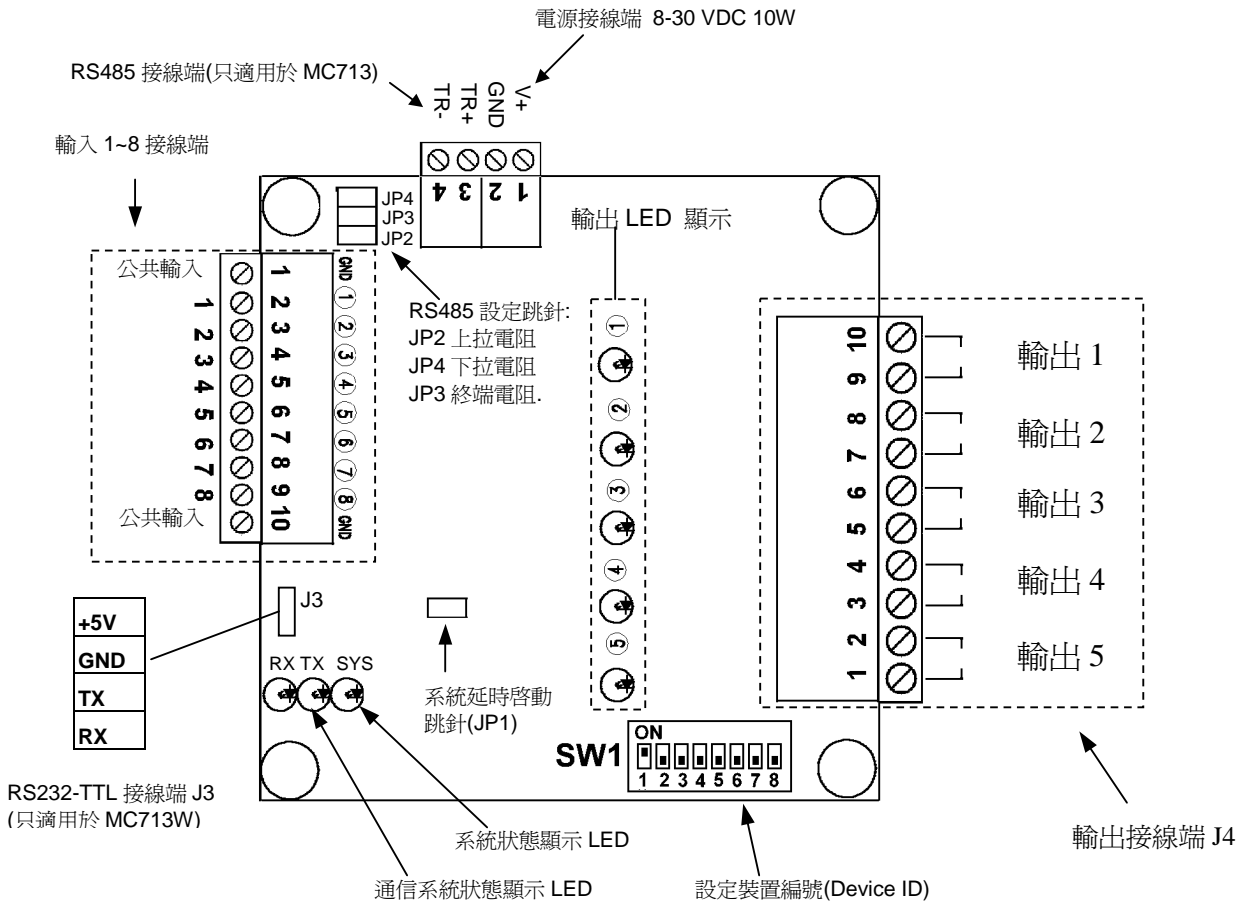
Although the information contained herein has been carefully verified, **NEWELL TECHNOLOGIES LIMITED** assumes no responsibility for any errors that may occur, for any damage to property or persons resulting from improper use of this manual or from the related software. **NEWELL TECHNOLOGIES LIMITED** products are not authorized for use as components in medical, life support or military devices. No patent licenses are implied. **NEWELL TECHNOLOGIES LIMITED** reserves the right to change the features and specifications without notice at any time.

---

## 目錄

接線端子總圖 .....	4
PCB 尺寸 .....	5
技術參數 .....	5
供電(J1) .....	6
重置(RESET) .....	6
通信介面 .....	6
RS485 通信介面(J1, JP2, JP3, JP4, 只適合於 MC713) .....	6
RS232-TTL 通信介面(J3, 只適合於 MC713W) .....	6
輸入接線端(J2).....	6
輸出接線端(J4).....	6
裝置編號 Device ID (SW1) .....	7
EasyControl 資源 .....	8
固有屬性設定 .....	8
系統變數 .....	8
可供遠端讀取的資料 .....	8
EEPROM .....	9
延時啓動跳針(JP1) .....	9
裝置代號 .....	9
應用軟體發展 .....	9
技術支援 .....	9

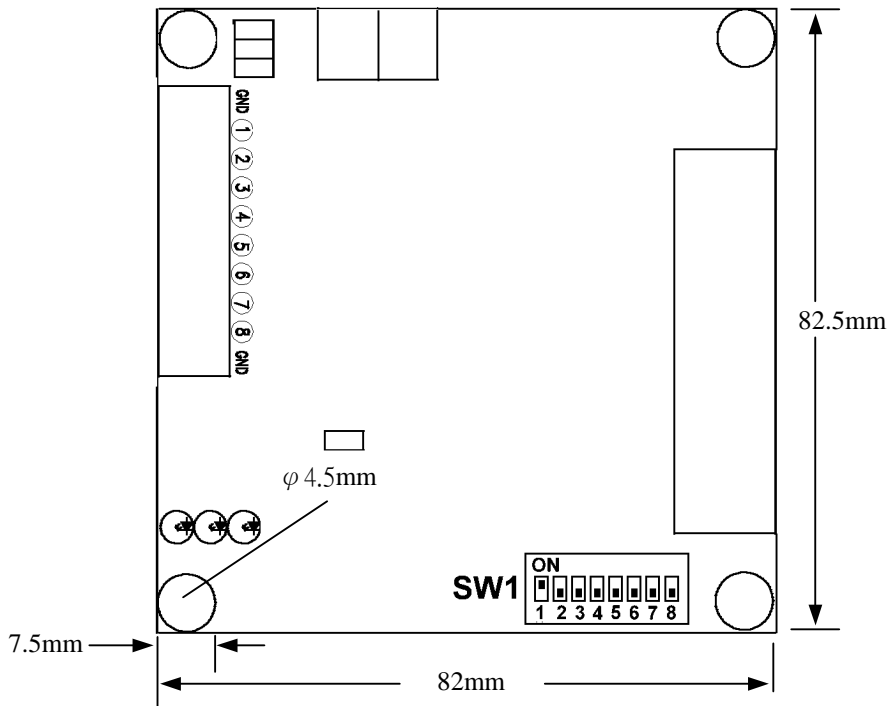
接線端子總圖



TR+: 傳送/接收 +

TR-: 傳送/接收 -

PCB 尺寸



技術參數

最大板數 (同一控制網)	256(使用板編號定址) 大於 256 (使用板序號定址)
輸入	8 (幹接點)
輸出	5 (繼電器輸出) 最大開關電壓: 60 V (dc or ac) 最大開關電流: 2000 ma
EEPROM	1KBytes
通信介面	RS485(MC713) RS232 TTL(MC713W)
供電	8-30 VDC 10W
功耗	3 W (最大)
尺寸	82mm x 82.5 mm

## 供電(J1)

將電源(DC)接到 J1, 接線端請參照[接線端子總圖](#).

DC: 8 – 30 V 10W

## 重置(RESET)

通電時控制板將重置並將輸出設定為預設值, 輸出並不因來自軟體或硬體重置(看門狗-WDT)而改變.

控制板並沒有任何的重置按鈕. 控制板已安裝看門狗(WDT).

## 通信介面

### RS485 通信介面(J1, JP2, JP3, JP4, 只適合於 MC713)

控制板內置 RS485 通信介面, 接線端為 J1, 請參照[接線端子總圖](#), 通信串列傳輸速率可通過軟體設定.

RS485通信可能要根據現場需要對這些跳針(JP2, JP3, JP4)作適當設定, 如下表所示.

注意:同一條RS485 控制線上距離最遠的兩個控制器一定要接上終端電阻(Termination resistance).

跳針(Jumper)	短路/開路	描述
JP2	短路 (預設)	傳送/接收+ (T/R +)接上拉電阻
	開路	傳送/接收+ (T/R +)不接上拉電阻
JP4	短路 (預設)	傳送/接收- (T/R -)接下拉電阻
	開路	傳送/接收- (T/R -)不接下拉電阻
JP3	短路	接終端電阻
	開路 (預設)	不接終端電阻

### RS232-TTL 通信介面(J3, 只適合於 MC713W)

RS232 通信介面, 接線端為 J3, 請參照[接線端子總圖](#), 通信串列傳輸速率可通過軟體設定.

## 輸入接線端(J2)

控制板上有 8 個幹接輸入, 每個輸入有兩種狀態, 一為開路, 另一為短路, 都有相應的 LED 狀態顯示, 輸入屬性可通過軟體設定, 請參閱輸入屬性設定.

接線端: J2, 接線端請參照[接線端子總圖](#).

注意: 輸入的共公端(COMMON)與控制板的電氣地相通.

## 輸出接線端(J4)

控制板上共有5路的繼電器輸出, 接線端請參照[接線端子總圖](#).

最大開關電流可達2 A, 最大開關電壓為 60V AC/DC.

裝置編號 Device ID (SW1)



ID 68 00100010

如採用裝置的編號作為通訊的身份, 請為在同一個控制網相同型號的裝置  
設定不同的編號, 取值為 0 至 255 之間。  
設定新的裝置編號後要重置裝置才能生效

ID	SW2	ID	SW2	ID	SW2	ID	SW2	ID	SW2	ID	SW2	ID	SW2	ID	SW2
0	0000-0000	32	0000-0100	64	0000-0010	96	0000-0110	128	0000-0001	160	0000-0101	192	0000-0011	224	0000-0111
1	1000-0000	33	1000-0100	65	1000-0010	97	1000-0110	129	1000-0001	161	1000-0101	193	1000-0011	225	1000-0111
2	0100-0000	34	0100-0100	66	0100-0010	98	0100-0110	130	0100-0001	162	0100-0101	194	0100-0011	226	0100-0111
3	1100-0000	35	1100-0100	67	1100-0010	99	1100-0110	131	1100-0001	163	1100-0101	195	1100-0011	227	1100-0111
4	0010-0000	36	0010-0100	68	0010-0010	100	0010-0110	132	0010-0001	164	0010-0101	196	0010-0011	228	0010-0111
5	1010-0000	37	1010-0100	69	1010-0010	101	1010-0110	133	1010-0001	165	1010-0101	197	1010-0011	229	1010-0111
6	0110-0000	38	0110-0100	70	0110-0010	102	0110-0110	134	0110-0001	166	0110-0101	198	0110-0011	230	0110-0111
7	1110-0000	39	1110-0100	71	1110-0010	103	1110-0110	135	1110-0001	167	1110-0101	199	1110-0011	231	1110-0111
8	0001-0000	40	0001-0100	72	0001-0010	104	0001-0110	136	0001-0001	168	0001-0101	200	0001-0011	232	0001-0111
9	1001-0000	41	1001-0100	73	1001-0010	105	1001-0110	137	1001-0001	169	1001-0101	201	1001-0011	233	1001-0111
10	0101-0000	42	0101-0100	74	0101-0010	106	0101-0110	138	0101-0001	170	0101-0101	202	0101-0011	234	0101-0111
11	1101-0000	43	1101-0100	75	1101-0010	107	1101-0110	139	1101-0001	171	1101-0101	203	1101-0011	235	1101-0111
12	0011-0000	44	0011-0100	76	0011-0010	108	0011-0110	140	0011-0001	172	0011-0101	204	0011-0011	236	0011-0111
13	1011-0000	45	1011-0100	77	1011-0010	109	1011-0110	141	1011-0001	173	1011-0101	205	1011-0011	237	1011-0111
14	0111-0000	46	0111-0100	78	0111-0010	110	0111-0110	142	0111-0001	174	0111-0101	206	0111-0011	238	0111-0111
15	1111-0000	47	1111-0100	79	1111-0010	111	1111-0110	143	1111-0001	175	1111-0101	207	1111-0011	239	1111-0111
16	0000-1000	48	0000-1100	80	0000-1010	112	0000-1110	144	0000-1001	176	0000-1101	208	0000-1011	240	0000-1111
17	1000-1000	49	1000-1100	81	1000-1010	113	1000-1110	145	1000-1001	177	1000-1101	209	1000-1011	241	1000-1111
18	0100-1000	50	0100-1100	82	0100-1010	114	0100-1110	146	0100-1001	178	0100-1101	210	0100-1011	242	0100-1111
19	1100-1000	51	1100-1100	83	1100-1010	115	1100-1110	147	1100-1001	179	1100-1101	211	1100-1011	243	1100-1111
20	0010-1000	52	0010-1100	84	0010-1010	116	0010-1110	148	0010-1001	180	0010-1101	212	0010-1011	244	0010-1111
21	1010-1000	53	1010-1100	85	1010-1010	117	1010-1110	149	1010-1001	181	1010-1101	213	1010-1011	245	1010-1111
22	0110-1000	54	0110-1100	86	0110-1010	118	0110-1110	150	0110-1001	182	0110-1101	214	0110-1011	246	0110-1111
23	1110-1000	55	1110-1100	87	1110-1010	119	1110-1110	151	1110-1001	183	1110-1101	215	1110-1011	247	1110-1111
24	0001-1000	56	0001-1100	88	0001-1010	120	0001-1110	152	0001-1001	184	0001-1101	216	0001-1011	248	0001-1111
25	1001-1000	57	1001-1100	89	1001-1010	121	1001-1110	153	1001-1001	185	1001-1101	217	1001-1011	249	1001-1111
26	0101-1000	58	0101-1100	90	0101-1010	122	0101-1110	154	0101-1001	186	0101-1101	218	0101-1011	250	0101-1111
27	1101-1000	59	1101-1100	91	1101-1010	123	1101-1110	155	1101-1001	187	1101-1101	219	1101-1011	251	1101-1111
28	0011-1000	60	0011-1100	92	0011-1010	124	0011-1110	156	0011-1001	188	0011-1101	220	0011-1011	252	0011-1111
29	1011-1000	61	1011-1100	93	1011-1010	125	1011-1110	157	1011-1001	189	1011-1101	221	1011-1011	253	1011-1111
30	0111-1000	62	0111-1100	94	0111-1010	126	0111-1110	158	0111-1001	190	0111-1101	222	0111-1011	254	0111-1111
31	1111-1000	63	1111-1100	95	1111-1010	127	1111-1110	159	1111-1001	191	1111-1101	223	1111-1011	255	1111-1111

裝置編號(ID)

## EasyControl 資源

請先安裝軟體. 取得最新版本, 請瀏覽 <http://www.easy-controls.com/download/>

### 固有屬性設定

- **描述** 用適當文字來說明裝置用途
- **傳輸速率** 設定通訊口的通訊速率
- **輸入取樣** 設定對輸入的取樣周期,
- **系統重置後將所有輸出設為預設值** 選取該選項會強迫系統重置後將所有輸出設為預設值, 否則系統會保持原來的狀態, 不論如何, 裝置通電時都會將所有輸出設為預設值.
- **以產品序號為對外通訊的身份** 系統對外傳送資料使用的身份選擇, 選取該選項系統以裝置的產品序號作為身份, 否則以裝置代號及裝置 ID 作為身份.
- **寫保護** 選取該選項, 只能短接延時啟動跳針時才能下載程式到裝置
- **In.Enabled** 輸入使能, 設定系統是否要對相應的輸入取樣, 0 表示不允許, 1 表示允許
- **In.DS** 設定輸入的預設狀態, 0 表示開路, 1 表示短路
- **In.0->1** 輸入由開路到短路的靈敏度. 取值 0~15, 0 最靈敏.
- **In.1->0** 輸入由短路到開路的靈敏度. 取值 0~15, 0 最靈敏.
- **Out.Enabled** 輸出使能, 0 表示不允許, 1 表示允許
- **Out.DS** 設定輸出預設狀態. 0 表示關閉, 1 表示開啓
- **Out.RM** 是否允許遠端控制輸出. 0 表示不允許, 1 表示允許

### 系統變數

變數名稱	類型	說明
IN	陣列 bit	控制板輸入 1~8 對應到 IN(1)~IN(8)
OUT	陣列 bit	控制板輸出 1~5 對應到 OUT(1)~OUT(5)
InChg	陣列 bit	當輸入 1~8 狀態發生變化, 對應的 InChg(1)~InChg(8)會置 1, 須由軟體清為 0.

### 可供遠端讀取的資料

索引	資料長度(Bits)	說明
0~87	1	對應到 In(0)~In(87)的鎖存
88~175	1	對應到 OUT(0)~OUT(87)
176~263	1	對應到 In(0)~In(87)
264~351	8	對應輸入輸出(0~87)的固有屬性 Bit0 In.Enabled Bit1 In.DS Bit4 Out.Enabled Bit5 Out.DS Bit6 Out.RM

### EEPROM

用來初始化 EEPROM, 將 EEPROM 格式化成不同的資料欄位, 然後用 SaveData/LoadData 來存/取 EEPROM, 該指令的使用請參閱 EasyControl 的使用說明.

### 延時啓動跳針(JP1)

短接 JP1, 裝置重置後將延時 5 秒進入系統. 如果在系統啓動後無法將程式上載到裝置, 可在這段時間將程式上載到裝置.

### 裝置代號

裝置代號爲 713.

### 應用軟體發展

開發您的應用軟體前請先安裝 Mcioctrl 2.0 控制項, 可從下面網頁下載最新版本的控制項、編程範例、說明書、及更多的資料 <http://www.easy-controls.com/download/>.

### 技術支援

您可通過下面途徑取得技術支援服務及新的產品資訊

電話: (852)-27827895

傳真: (852)-27825650

電子郵箱: [support@easy-controls.com](mailto:support@easy-controls.com)

<http://www.easy-controls.com>